

RELAZIONE TECNICA PER IL SUPERAMENTO DELLE BARRIERE ARCHITETTONICHE

AL FINE DI GARANTIRE QUANTO PREVISTO DALLA LEGGE N. 13 DEL 09/08/1989, RELATIVA ALL'ELIMINAZIONE DELLE BARRIERE ARCHITETTONICHE NEGLI EDIFICI PRIVATI, DOVRANNO ESSERE SODDISFATTI I REQUISITI PREVISTI DEL D.M. N. 236 DEL 14/06/1989.

ESAMINATA LA CONFORMAZIONE E LA DESTINAZIONE DELL'EDIFICIO AL FINE DI RIENTRARE TRA I PARAMETRI DELLA CITATA NORMATIVA SI DOVRANNO RISPETTARE LE SEGUENTI PRESCRIZIONI DETTATE DAL D.M. N. 236/89.

PORTE

LA LUCE NETTA DELLA PORTA DI ACCESSO DI OGNI EDIFICIO E DI OGNI UNITÀ IMMOBILIARE DEVE ESSERE DI ALMENO 80 CM. LA LUCE NETTA DELLE ALTRE PORTE DEVE ESSERE DI ALMENO 75 CM. GLI SPAZI ANTISTANTI E RETROSTANTI LA PORTA DEVONO ESSERE DIMENSIONATI NEL RISPETTO DEI MINIMI PREVISTI NEGLI SCHEMI GRAFICI DI SEGUITO RIPORTATI. L'ALTEZZA DELLE MANIGLIE DEVE ESSERE COMPRESA TRA 85 E 95 CM (CONSIGLIATA 90 CM). DEVONO INOLTRE ESSERE PREFERITE SOLUZIONI PER LE QUALI LE SINGOLE ANTE DELLE PORTE NON ABBIANO LARGHEZZA SUPERIORE AI 120 CM, E GLI EVENTUALI VETRI SIANO COLLOCATI AD UNA ALTEZZA DI ALMENO 40 CM DAL PIANO DEL PAVIMENTO. L'ANTA MOBILE DEVE POTER ESSERE USATA ESERCITANDO UNA PRESSIONE NON SUPERIORE A 8 KG.

PAVIMENTI

SI PREVEDONO PAVIMENTAZIONI IN CERAMICA PER I BAGNI E L'UFFICIO. EVENTUALI DISLIVELLI NON SUPERERANNO I CM 2,5.

INFISSI ESTERNI

SONO ESEGUITI IN CONFORMITÀ CON LE PRESCRIZIONI TECNICHE. SONO FACILMENTE UTILIZZABILI ANCHE DA PERSONE CON RIDOTTE O IMPEDITE CAPACITÀ MOTORIE O SENSORIALI.

SERVIZI IGIENICI

NEL SERVIZIO IGIENICO AL PIANO TERRA LE DIMENSIONI SONO TALI DA CONSENTIRE LE MANOVRE DI UNA SEDIA A RUOTE. SONO GARANTITI DUNQUE GLI SPAZI PER L'UTILIZZO DELLA DOCCIA, DEL LAVABO E DELLA TAZZA. TUTTI GLI APPARECCHI SANITARI DEVONO AVERE LE SEGUENTI CARATTERISTICHE: LAVABO CON PIANO SUPERIORE POSTO A CM 80 DAL CALPESTIO E SENZA COLONNA CON SIFONE PREFERIBILMENTE INCASSATO A PARETE, WC DI TIPO SOSPESO CON IDONEI CORRIMANO O MANIGLIONI PER CONSENTIRE IL TRASFERIMENTO; DOCCIA A PAVIMENTO, DOTATA DI SEDILE RIBALTABILE E DOCCIA A TELEFONO.

TERMINALI IMPIANTI

VEDASI TABELLA RIPORTATA NELLA TAVOLA DI PROGETTO.

PERCORSI ORIZZONTALI

LA NORMA PREVEDE CHE I PERCORSI ESTERNI, PREFERIBILMENTE PIANI, CONSENTANO LA MOBILITÀ DEI DISABILI, ASSICURANDO L'UTILIZZAZIONE DELLE ATTREZZATURE E DEI PARCHEGGI. PER QUANTO RIGUARDA I PERCORSI INTERNI NEL PROGETTO IN OGGETTO RISULTANO SEMPLICI, REGOLARI E PRIVI DI OSTACOLI. CON UNA LARGHEZZA UTILE AL PASSAGGIO IDONEA ANCHE ALL'INVERSIONE DI MARCIA. NON SARANNO PRESENTI VARIAZIONI DI LIVELLO SARANNO RACCORDATE CON LIEVI PENDENZE O SUPERATE CON RAMPE.

SEGNALETICA

LA SEGNALETICA SARÀ REALIZZATA SIA ALL'INTERNO CHE ALL'ESTERNO E SARÀ POSTA IN POSIZIONI VISIBILI MEDIANTE ADEGUATI CARTELLI SEGNALETICI AL FINE DI CONSENTIRE LA FRUIZIONE DEGLI SPAZI E I RELATIVI PERCORSI.

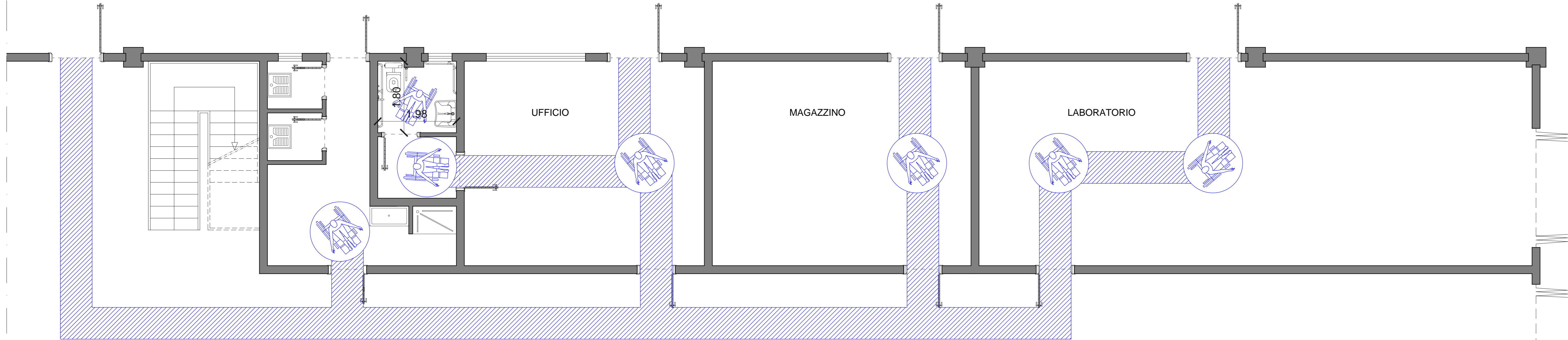
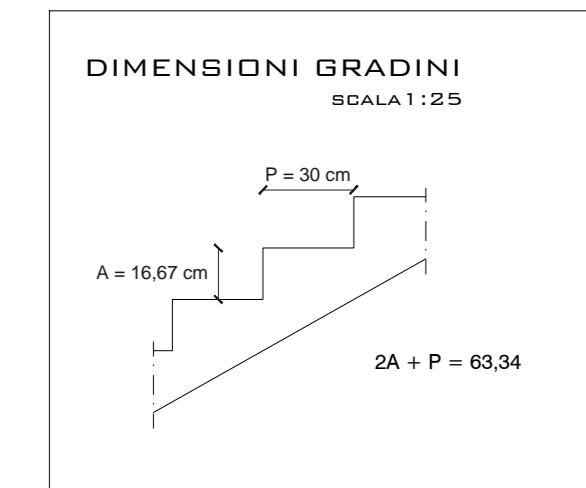


TABELLA DELLE ALTEZZE CONSIGLIATE

	Clifono	Campanello	P. Accensione	Telefono	Prese luce	Interruttori
(cm)	(cm)	(cm)	(cm)	(cm)	(cm)	(cm)
110-130	40-140	110-140	100-140	45-115	60-140	

FIGURE:
 Luce netta minima porta ingresso cm. 80
 Luce netta minima porte interne cm. 75
 Altezza maniglie da terra cm. 85-95

SERVIZI IGIENICI:
 LAVABO: con piano superiore a cm. 80 dal pavimento del tipo senza colonna e con sifone accorciato o incassato nella parete (dotato di doccia a soffione)
 WC - BIDET: del tipo sospeso con piano superiore a cm. 45-50 dal pavimento e bordo anteriore a cm. 75-80 dalla parete posteriore
 DOCCIA: del tipo a pavimento con sedile ribaltabile e doccia a telefono

ZONA UFFICI - LEGGE 13/89

Comune di:	CIVIDATE AL PIANO	Provincia di:	BERGAMO	Il progettista:
Committenti:	BOTALI AUTOTRASPORTI	Data:	NOVEMBRE 2013	
Lavori di:	S.U.A.P. NUOVO INSEDIAMENTO PRODUTTIVO	Scala:	1:50	Il committente:
Oggetto:	SCHEMI ACCESSIBILITÀ	File:		
Revisione n.:	Data	Revisione n.:	Data	Tavola:
Revisione n.:	Data	Revisione n.:	Data	

Studio Tecnico
Ing. Donato Pasinelli
 Via Palosco 2/a - 24020 Cividate al Piano (Bg)
 Tel. 0363945440 - Fax 0363945440 - e-mail pasinelli.donato@gmail.com

Orientamento